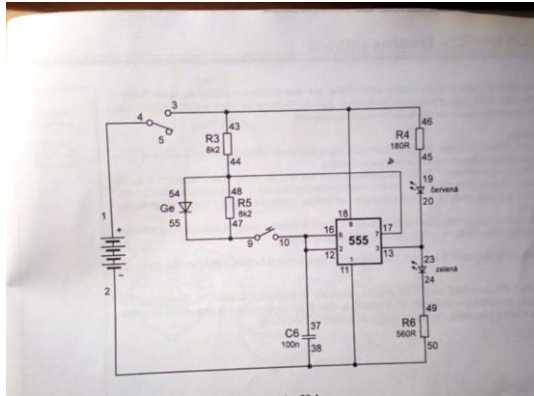




Losovací zařízení „Panna, Orel“



Popis: Po sestavení obvodu, s napájením baterie 9V a zapojení přepínače se rozsvítí jedna z diod (červená, zelená). Zmáčknete tlačítko a nyní držte – rozsvítí se slaběji obě diody – losuje se. Když tlačítko povolíte, zůstane svítit jedna z diod a to je výsledek losování.

Z principu zapojení vyplívá, že je nemožné ovlivnit výsledek losování.

