

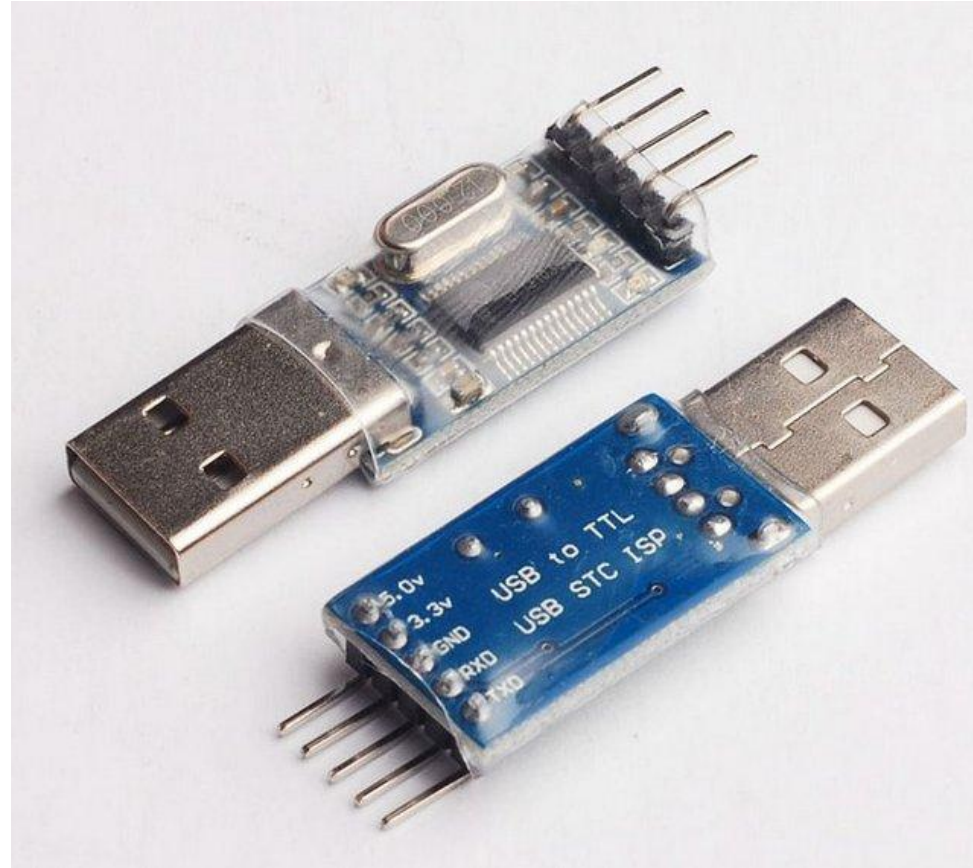


Soutěžní sada NAG-IOE 2017

Převodník USB/serial

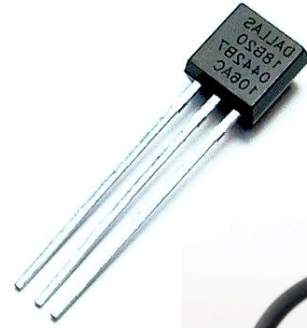
- Výstup 5V a 3,3V
- Data 3,3V
- Čip: PL2303

Ovladače: [ZDE](#) nebo [ZDE](#)

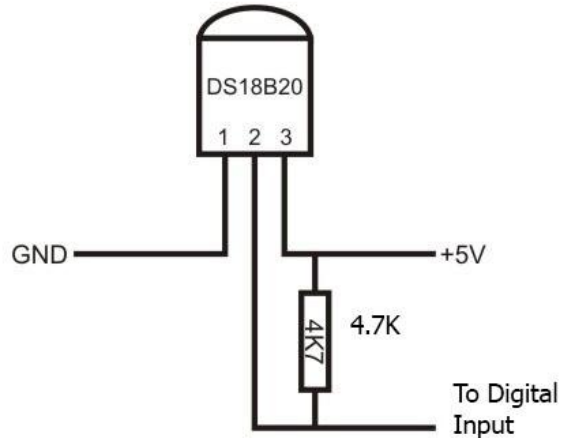


Senzor teploty (DS18B20)

- Digitální čidlo teploty na sběrnici 1-wire
- Rozsah $-55\text{ }^{\circ}\text{C}$ to $+125\text{ }^{\circ}\text{C}$
- Možno zapojit víc čidel na jednu sběrnici



Datasheet: [DS18B20.pdf](#)

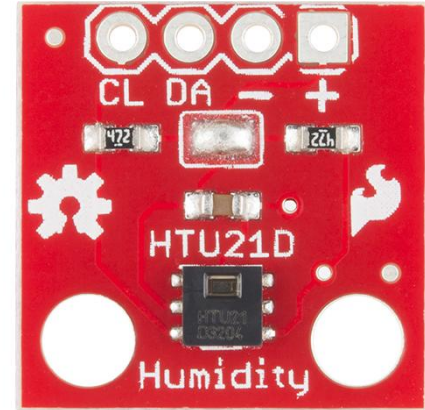


Senzor teploty a vlhkosti (HTU21D)

- Sběrnice I2C
- Napájení 3V
- Rozlišení teplota 12bit, rozsah -40 °C až +125°C
- Rozlišení vlhkost 10bit, rozsah 0 - 100 %

Datasheet: [htu21p.pdf](#)

Knihovna: [Adafruit_HTU21DF_Library](#)

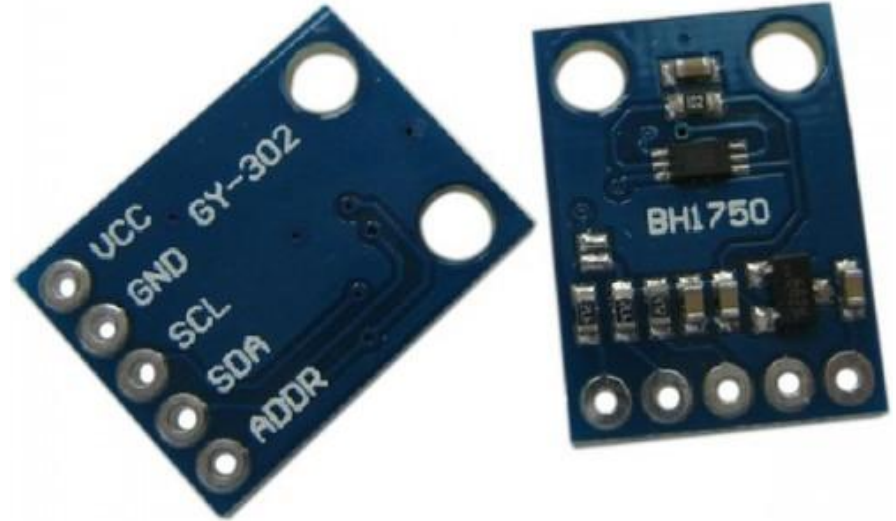


Senzor intenzity osvětlení (BH1750FVI)

- Sběrnice I2C
- Napájení: 3-5V
- Rozsah: 0-65535 lx
- Přesnost: 1 lx

Datasheet: [bh1750fvi-e.pdf](#)

Návod: [senzor-intenzity-svetla-gy-302](#)



LED páska se sběrnicí

- Adresovatelný každý LED modul
- Každý modul je RGB
- Napájení: 5V
- Čip: WS2812
- Pásek je možné dělit
- Každá LED odebere své nastavení a zbytek pošle dál
- Počet slov = počet LED

[WS2812B.pdf](#)

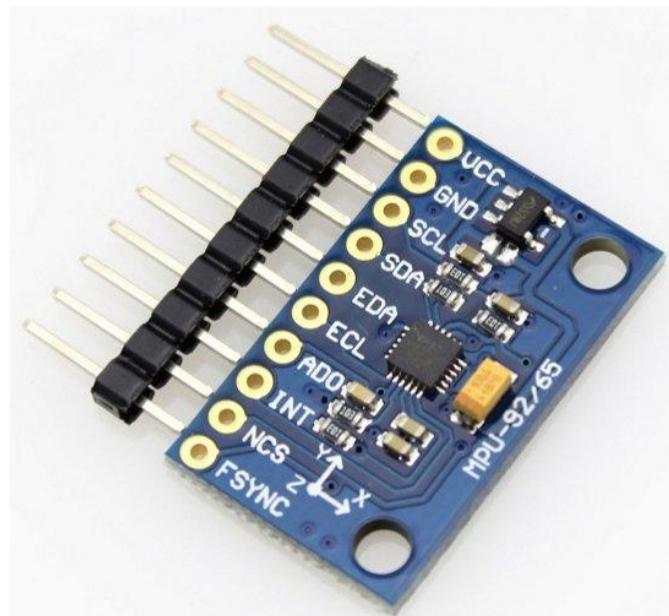


9-Axis senzor (MPU-9250)

- Pohybové čidlo 9-ti osé
- 3osý - Akcelerometr, Gyroskop a Magnetometr
- sběrnice SPI, I2C

Datasheet: [MPU9250REV1.0.pdf](#)

Knihovna: <https://github.com/jrowberg/i2cdevlib>

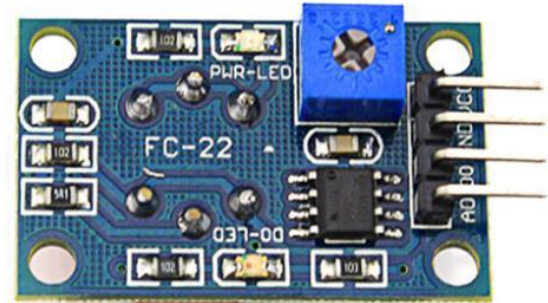


Detektor alkoholu (MQ-3)

- Citlivost na alkohol, ethanol, benzín(slabě)
- Napájení 5V
- Výstup analogové napětí

[Sensors/MQ-3.pdf](#)

[Ukázka 1](#)



Senzor srdečního tepu

- Napájení 5V
- Analogový výstup



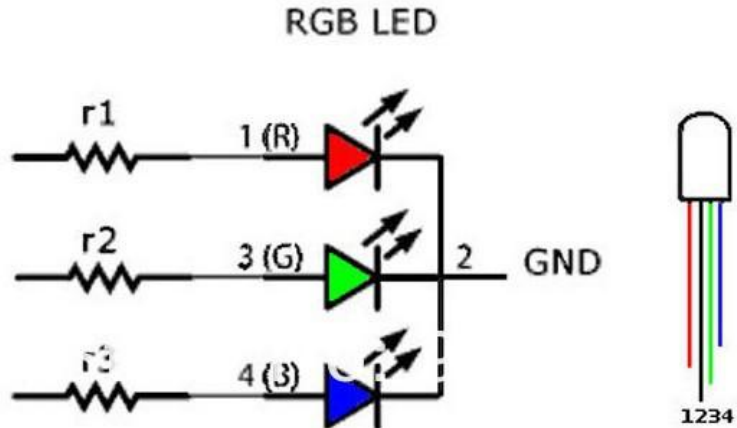
Pípák

- Aktivní pípák
 - stačí napájet
- 3,3V



RGB dioda

- společná katoda (-)
- odpor pro každou barvu



Ostatní

- Powerbanka
- Kontaktní pole
- Napájecí zdroj
- Vodiče
- Rezistory
- Spínače, Tlačítka

