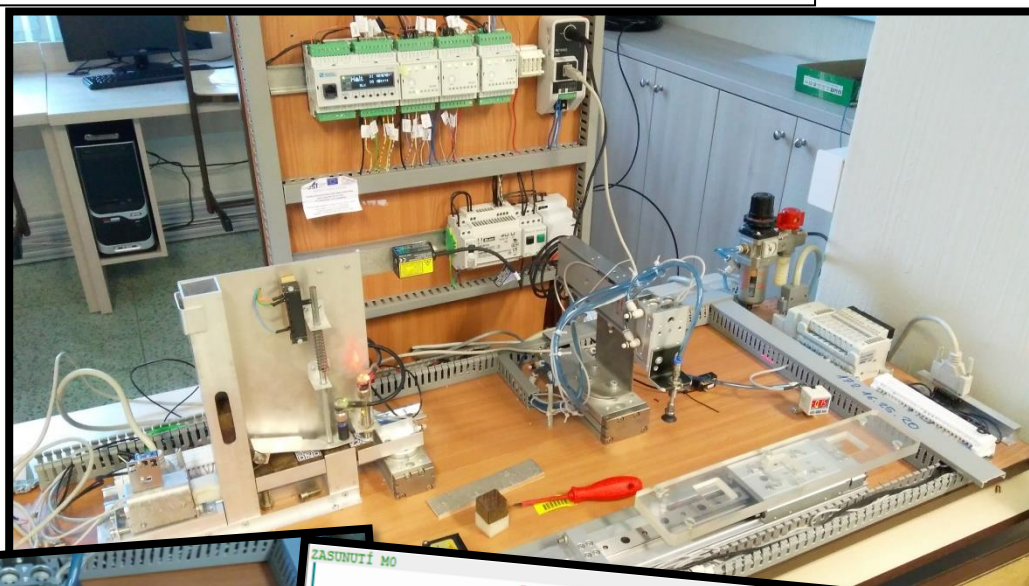
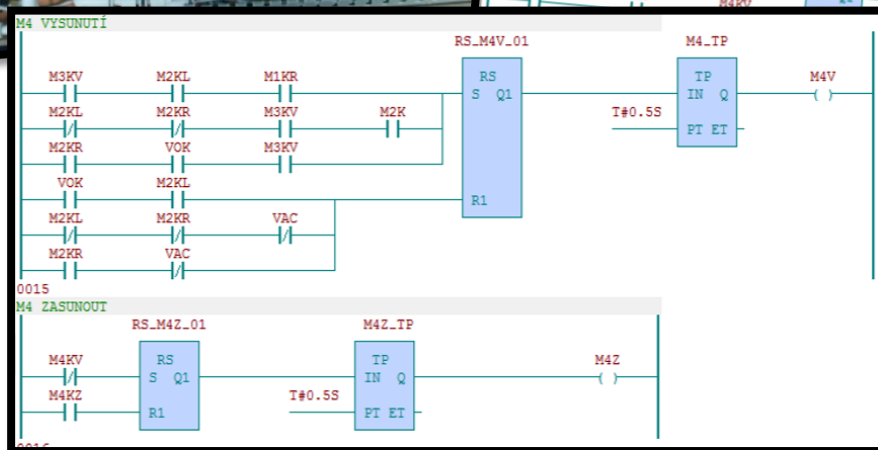
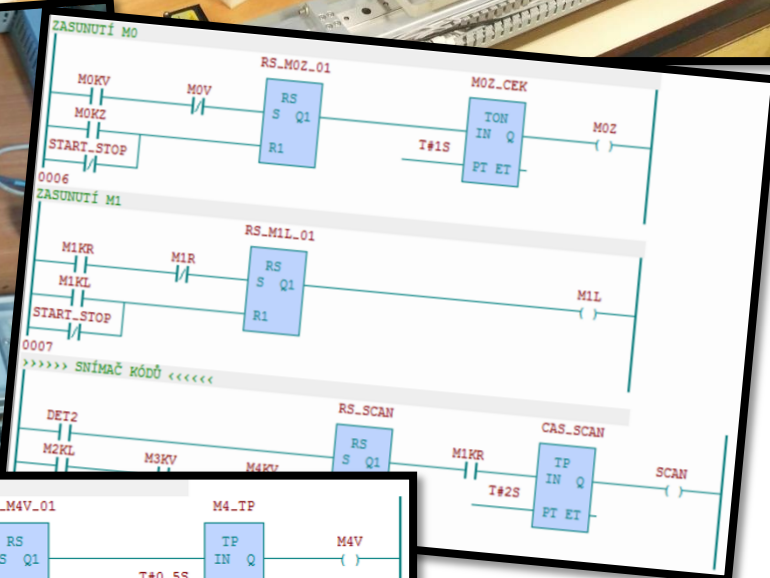
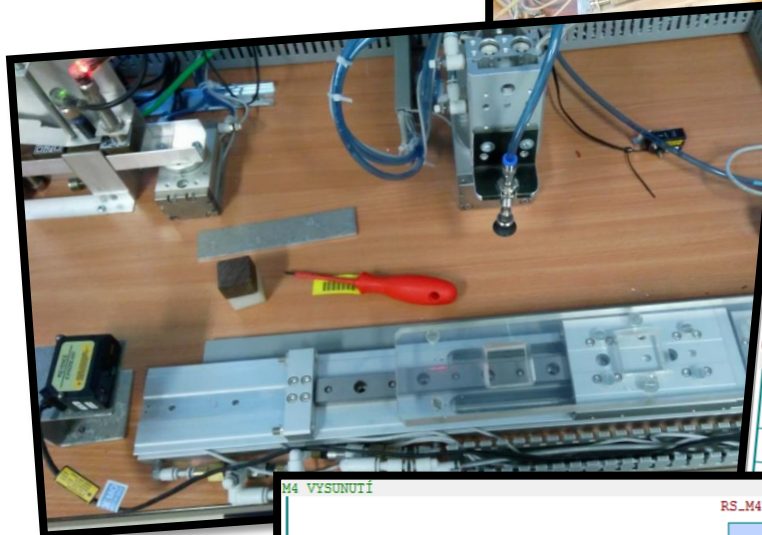


# Robotizované pracoviště s optickým zabezpečením



Třída: C4.E  
Jméno: Kutěj Petr  
Vedoucí: Ing. Miroslav Paul  
Sekce: 10. Elektrotechnika



Do tohoto robotizovaného pracoviště jsem doplnil optické snímače. Ty nedovolí spuštění, pokud není kostička v zásobníku. Také nedovolí další chod programu, pokud je posuvný support a odkladové místo v druhém aktivním stavu pneumatického motoru M2 plné. Posuvný support snímá jedno čidlo. Prostor v druhém aktivním stavu M2 snímá další čidlo.