

# Ovládání elektrických spotřebičů s Raspberry Pi



Třída: B2.I

Příjmení: Moučka

Jméno: Lukáš

E-mail: lmoucka21@gmail.com

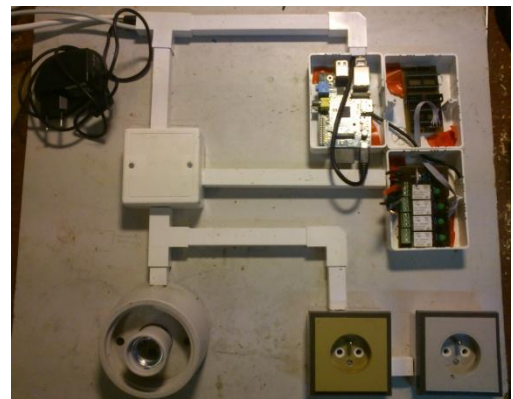
Název: Ovládání spotřebičů s Raspberry Pi

Popis: Ovládání spotřebičů přes internet přes aplikaci pro windows

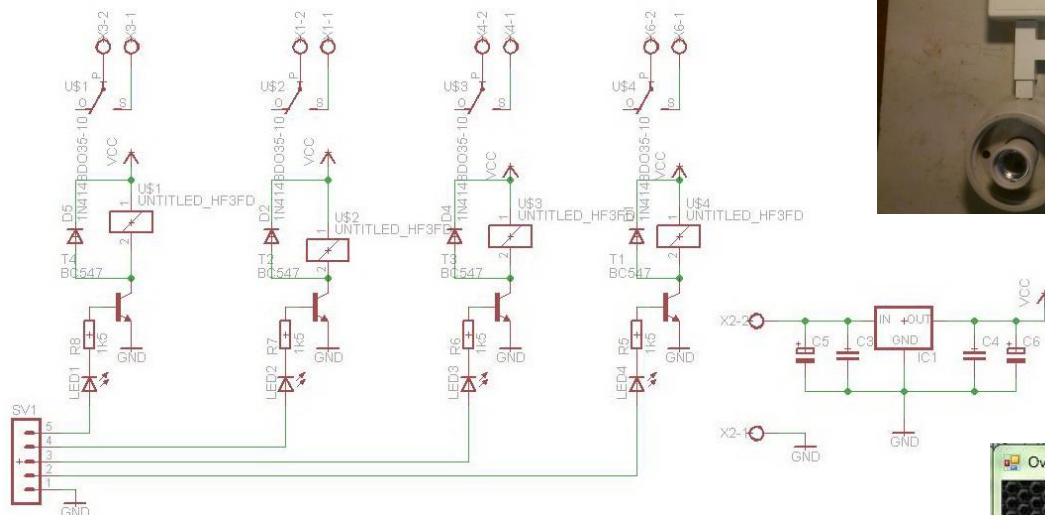
Vedoucí: Milan Janoušek

Sekce: Elektrotechnika

**Obrázek soutěžního výrobku:**



**Elektrické schéma:**

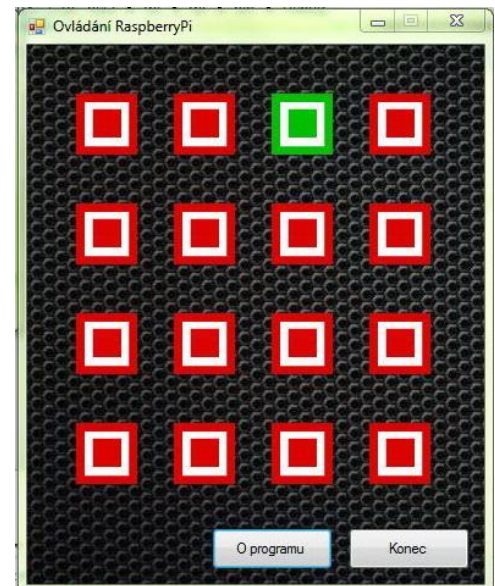


**Ovládací program pro Windows:**

**Popis:** Projekt se skládá ze softwarové části – serverová aplikace napsaná v C# pro Raspberry Pi, které spíná přes své GPIO porty a tranzistory relé, které spíná například zásuvky, světla a jiné spotřebiče. Dále je klientská aplikace, která je také napsaná v C#. Zde se přihlásíte a můžete ovládat dané spotřebiče. Je možné také pracovat přes jakýkoliv terminál. Dále je vytvořena registrace do systému přes web.

Druhá část je část hardwarová – Raspberry Pi, desky plošných spojů, deska s elektroinstalací na demonstraci – dvě zásuvky, jedno světlo.

**Práce na projektu:** Webové aplikace, část uživatelské aplikace a grafická část projektu



**WWW:** <http://raspberrypi.pstrosmaster.cz>

**Vyjádření poroty:**