

# „Automatické vrata ovládané PLC“



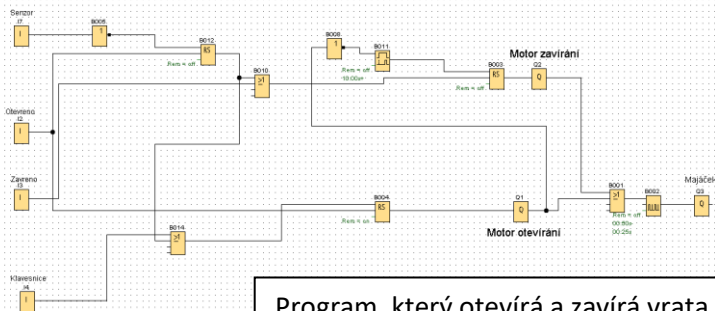
Vyrobil jsem vrata ovládané pomocí PLC modulu

Siemens LOGO!. Jsou napájené zdrojem z počítače, ze kterého jsou vyvedeny svorky na 12 V, 5V a GND.

Vrata mají jako ochranný prvek senzor, který chrání objekty při zavírání. Jako další ochranný prvek je klávesnice, která neumožní jen tak někomu se dostat za plot.

Otevírání a zavírání vrat doprovází majáček, který bliká.

Na každém konci jsou koncové spínače.



Program, který otevírá a zavírá vrata