

# Ovládání elektrických spotřebičů s Raspberry Pi

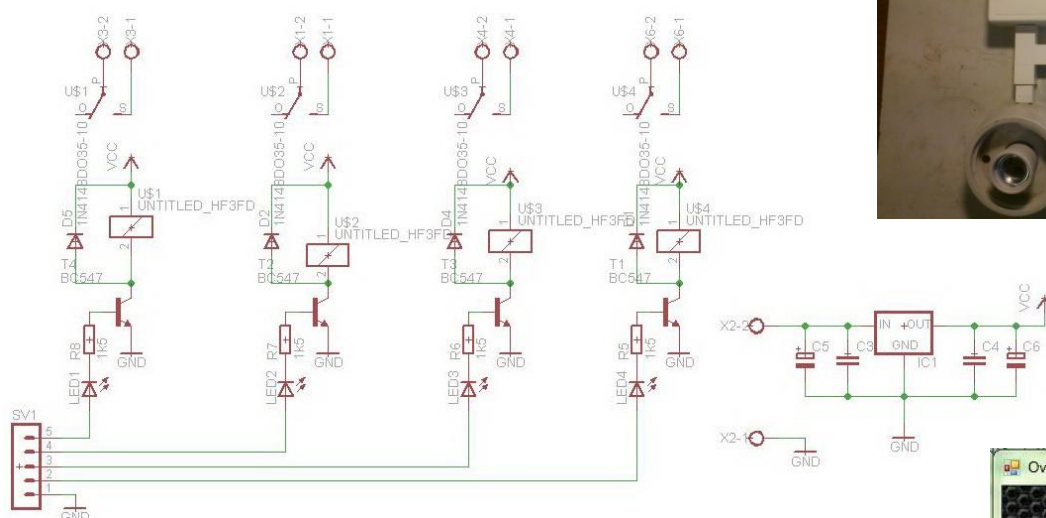


Třída: B2.I  
Příjmení: Chval  
Jméno: Radek  
E-mail: radek.chval@gmail.com  
Název: Ovládání spotřebičů s Raspberry Pi  
Popis: Ovládání spotřebičů přes internet přes aplikaci pro windows  
Vedoucí: Milan Janoušek  
Sekce: Elektrotechnika

## Obrázek soutěžního výrobku:



## Elektrické schéma:

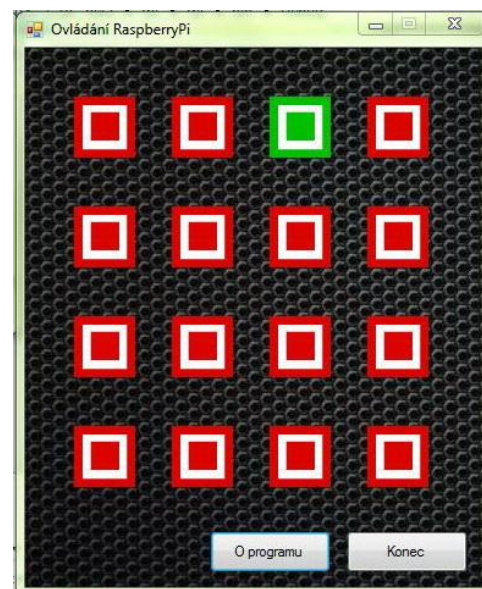


## Ovládací program pro Windows:

**Popis:** Projekt se skládá ze softwarové části – serverová aplikace napsaná v C# pro Raspberry Pi, které spíná přes své GPIO porty a tranzistory relé, které spíná například zásuvky, světla a jiné spotřebiče. Dále je klientská aplikace, která je také napsaná v C#. Zde se přihlásíte a můžete ovládat dané spotřebiče. Je možné také pracovat přes jakýkoliv terminál. Dále je vytvořena registrace do systému přes web.

Druhá část je část hardwarová – Raspberry Pi, desky plošných spojů, deska s elektroinstalací na demonstraci – dvě zásuvky, jedno světlo.

**Práce na projektu:** Serverová aplikace, hardware a část uživatelské aplikace



**WWW:** <http://raspberrypi.pstrosmaster.cz>

## Vyjádření poroty: