

„Převodník z HEX na BIN

Popis: tento výrobek převádí číslo z šestnáctkové soustavy na binární (dvojkovou) soustavu pomocí čtyř LEDek se správnými hodnotami

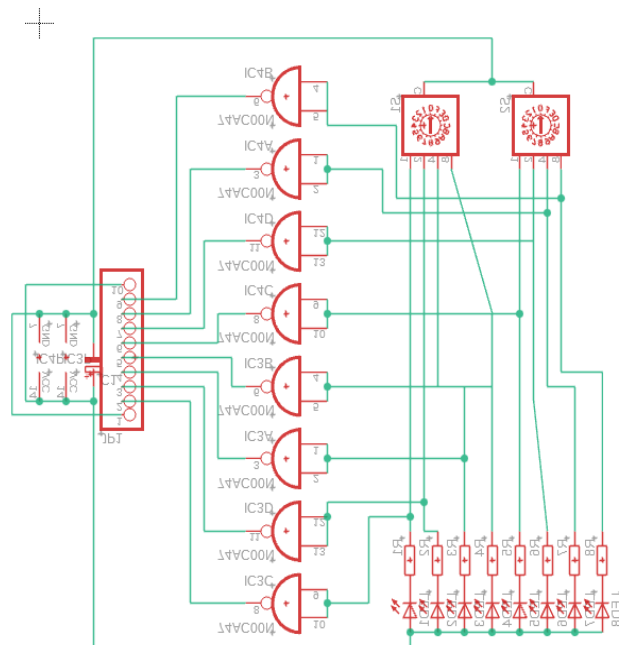
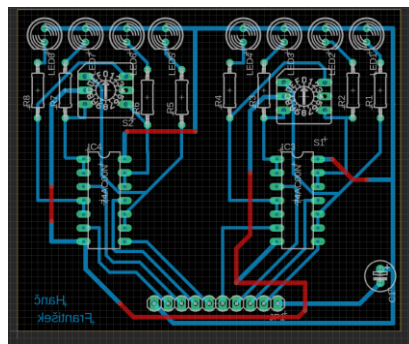
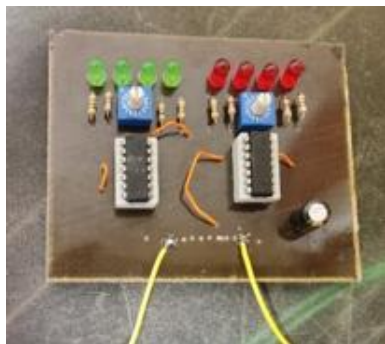
Šestnáctková soustava jde od 0 až F

A=10 atd.

dvojková 0 a 1

hodnoty pro ledky $2^0, 2^1, 2^2, 2^3$

1, 2, 4, 8



SOČ 2024

Třída: C2

Jméno: František Hanč

Vedoucí: OB