




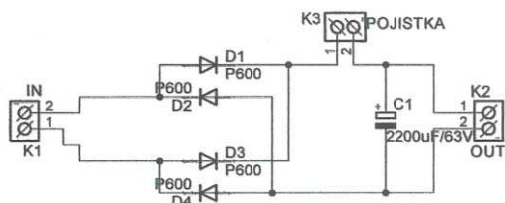
INVESTICE DO ROZVOJE VZDĚLÁVÁNÍ

Foto 	<b>Regulovatelný zdroj 5V-35V, 100mA-1A</b>		26
	Předmět: Praktická cvičení	Příjmení Jméno: Viktora Tomáš	
	Oddělení: Elektronika 2	Třída: A2.E	
	Datum realizace: 17.12. 2015	Ročník: 2	
	Datum odevzdání: 7.1. 2016	Hodnocení:	

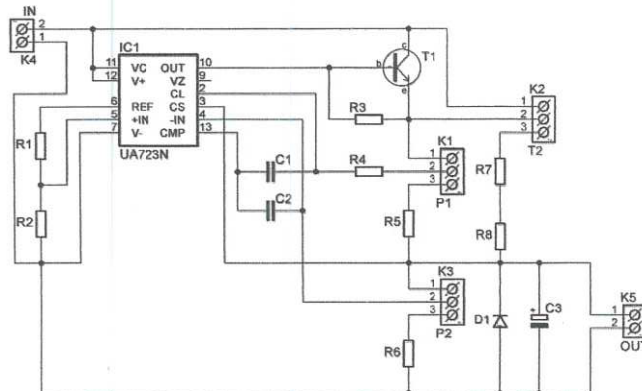
### Popis funkce:

Jádrem tohoto regulovatelného zdroje je integrovaný obvod LM723, který je schopen regulovat napětí v rozmezí 2-37V. Toto rozmezí je upraveno pomocí výkonových odporů. Zdroj je napájen ze sítě přes transformátor, který má na sekundárním vinutí 24V. Po usměrnění je napětí okolo 35V. O usměrnění se stará čtveřice rychlých diod P600. Jelikož je integrovaný obvod schopen regulovat proud maximálně do 150mA je tento rozsah upraven výkonovým tranzistorem KD607. Součástí zdroje je i bzučák, který je napájen 9V baterií a je realizován pomocí integrovaného obvodu NE555.

### Schéma napájení zdroje



### Schéma zdroje



### Seznam součástek

- R1 – 2k
- R2 – 5k1
- R3 – 1k
- R4 – 1k
- R5 – 120R
- R6 – 100R
- R7 – 1R2 / 5W
- R8 – 3R3 / 5W
- P1 – 1k
- P2 – 2k2
- C1 – 470p - keramika
- C2 – 470p - keramika
- C3 – 47µF / 63V
- D1 – 1N4007
- T1 – BC546
- T2 – KD607
- IO – LM723

### Fotografie

