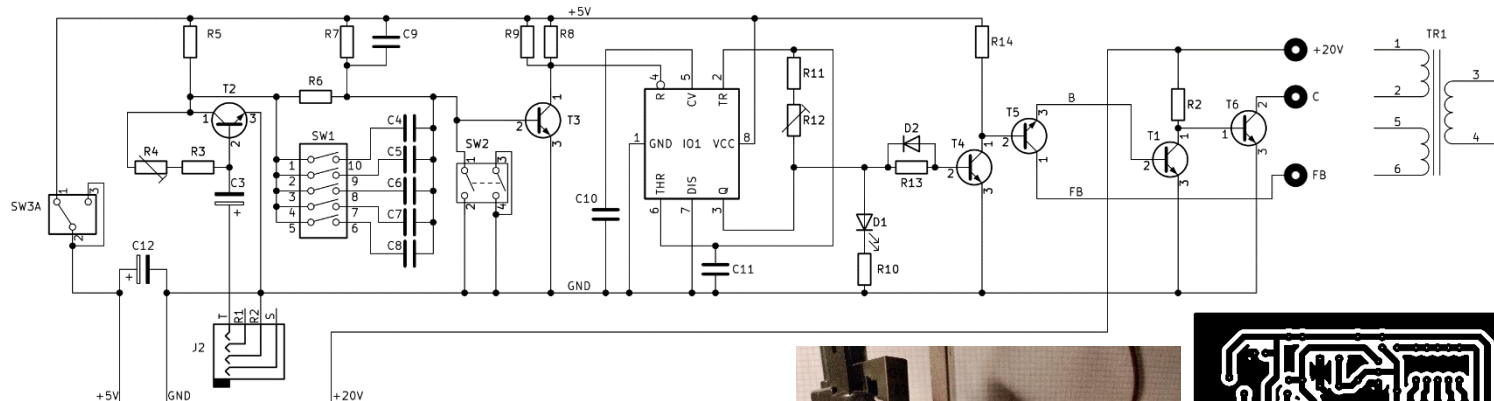
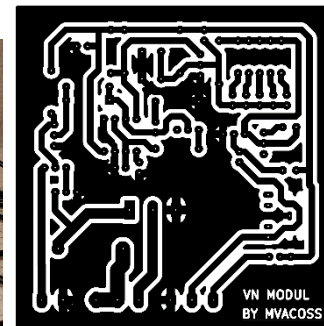
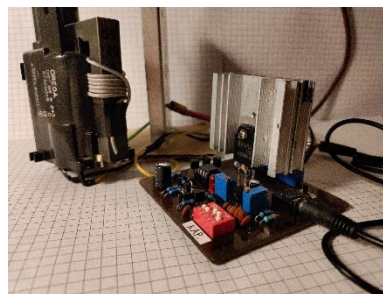


# „VN Transformátor řízený zvukem“



- Podporuje 3,5mm jack, zvuk lze případně přivést na svorkovnici
- Funguje prakticky jako reproduktor s vestavěným zesilovačem
- Potřebná napětí na vstupu: 5V a 20V nesymetrických
- Napětí na výstupu při správné konfiguraci: 30kV - 40kV +/-



# SOČ 2024

Třída: A1.E  
Jméno: Vacek Matouš