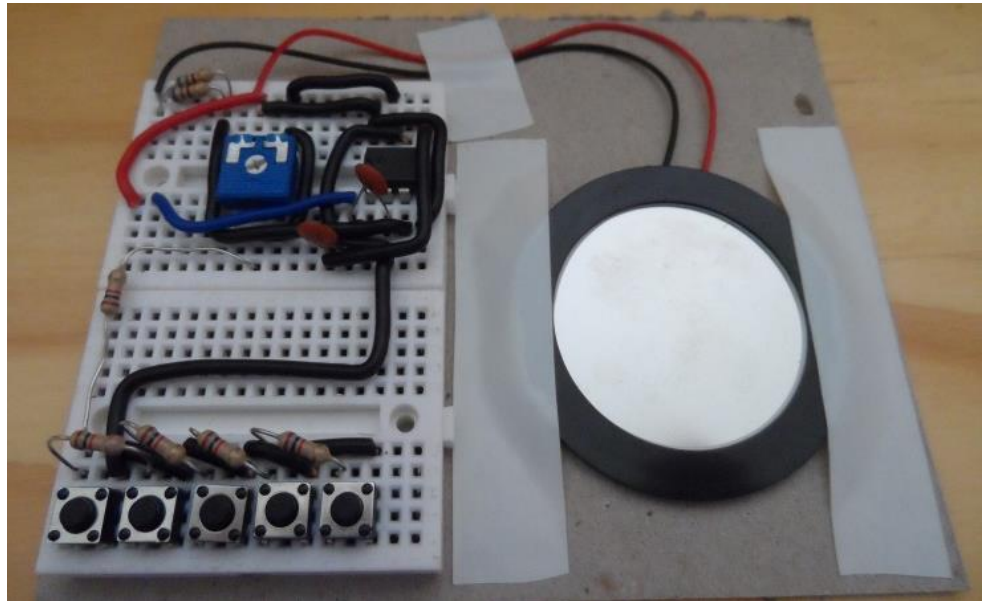


„Jednoduché piano“

Třída: C2.E

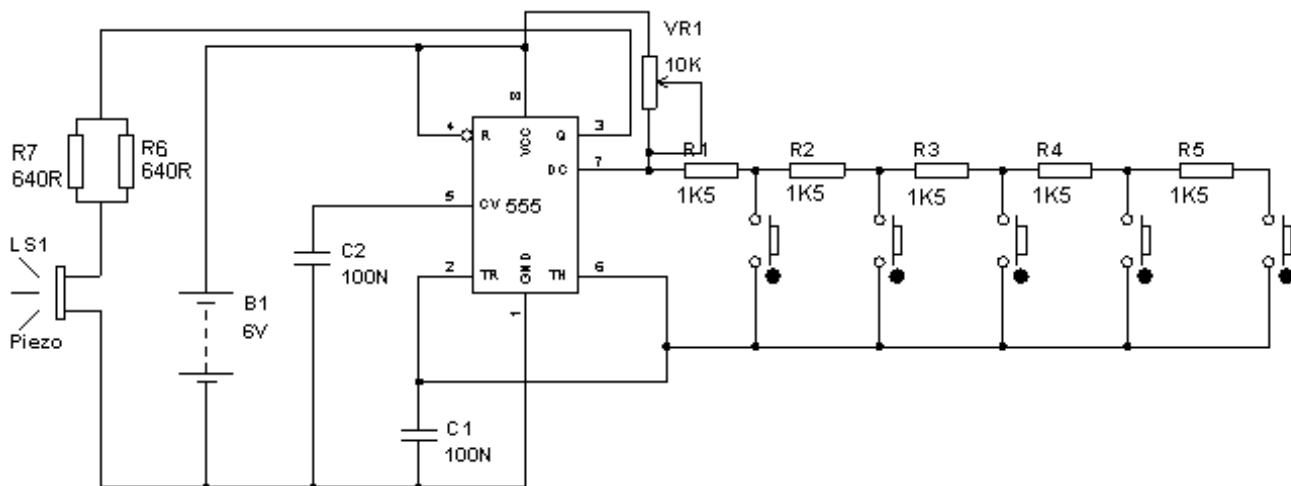
Příjmení: Holát Josef

Název: Jednoduché piano



Obrázek soutěžního výrobku:

Elektrické schéma:



Popis:

Jednoduché piano s pěti tóny. Základem je obvod 555. Každé tlačítko (tón) odděluje rezistor o velikosti 1K5 (ideálně by mělo být 1K, ale jiné nebyli k dispozici). Celý obvod se připojuje na napětí 5 V.

WWW:

<http://elektrokoutek.cz/index.php?a=audio-technika/jednoduche-piano>