



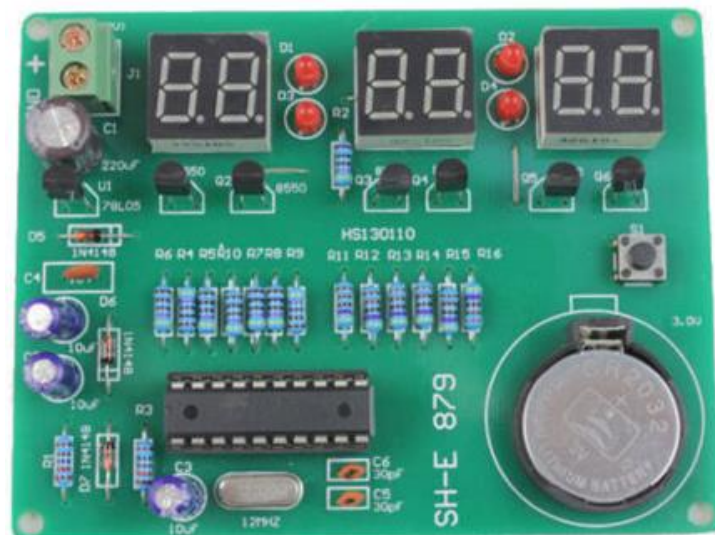
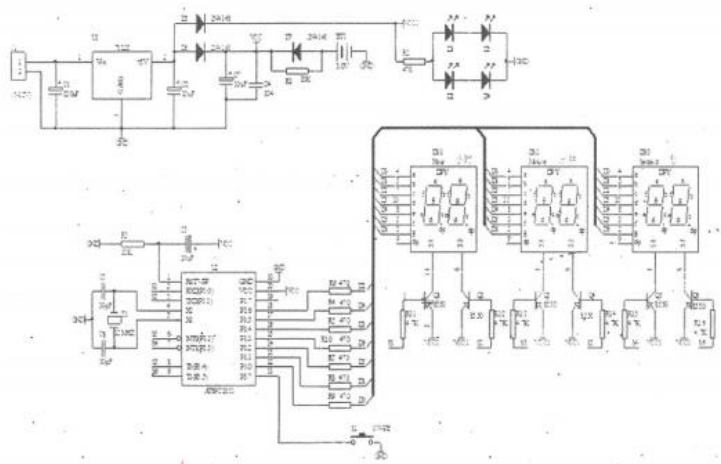
# Digitální led hodiny

Třída: B2.1

Jméno: Martin Měšťan, Jan Mišoň

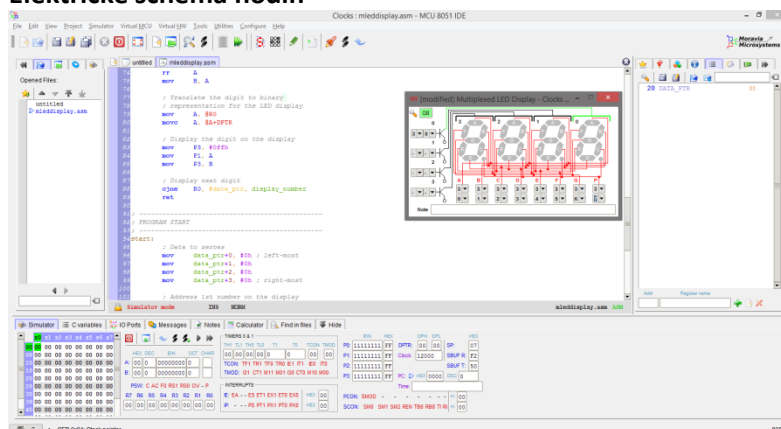
Vedoucí: Mgr. Milan Janoušek

Sekce: Výstavní



Elektrické schéma hodin

Obrazek spájených a funkčních hodin



IDE pro MCU 8051

**Popis:** Jedná se o jednoduché elektrické hodiny, které se ovládají jedním tlačítkem a jsou poháněny 9V-12V voltovým napětím. Vše řídí 8-bitový jednočipový mikroprocesor 8051. Díky baterii se čas nevymaže, ale samotná baterie neslouží k pohánění hodin. K sestavení této stavebnice potřebujete mikropájkou a pár hodin času.

**Programování:** Jednočipový mikroprocesor 8051 lze programovat mnoha jazyky. Mezi nejrozšířenější patří assembler a C. Mezi jedno z nejpoužívanějších vývojových prostředí patří MCU 8051 IDE, ve kterém lze používat jak assembler, tak jazyk C. Naše hodiny obsahují sedmi segmentové displeje a proto budeme v našem IDE pro testování využívat Multiplexed LED Display.