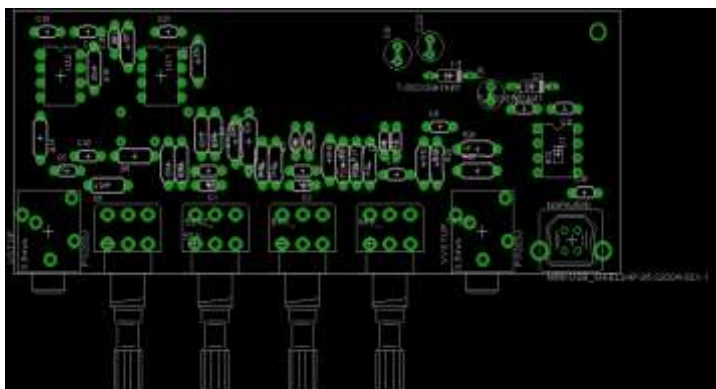
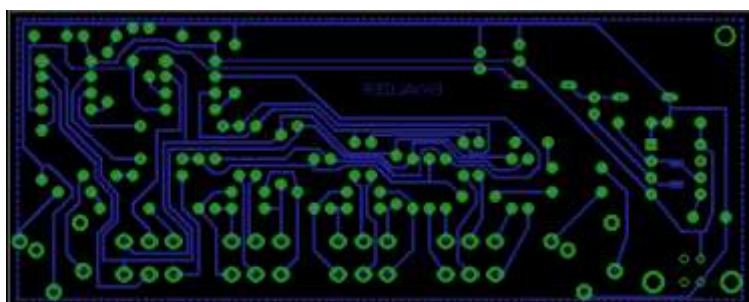




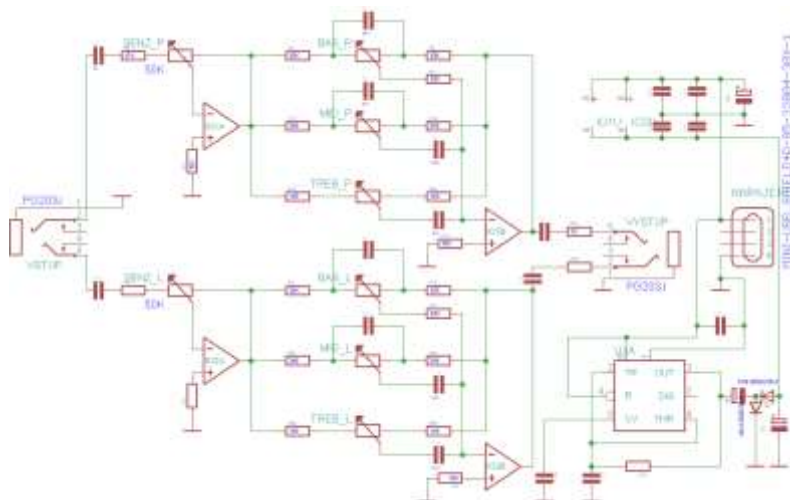
Třída: A4E
Příjmení: Tůma
Jméno: Jaroslav
Email: jara.tuma@gmail.com
Název: Realizace třípásmového stereo equalizéru
Vedoucí práce: Bc. Josef Pajer
Sekce: 10. Elektrotechnika, elektronika a telekomunikace
Popis: Třípásmový stereo equalizér dokáže pomocí RC filtračních odporů měnit zesílení zvukového signálu při určitých frekvencích.

Konkrétně dokáže měnit Basy, středy, výšky a hlasitost zvukového signálu na výstupu zařízení. Veškeré změny zesílení jsou prováděny pomocí otočných potenciometrů, které změní odpor v RC filtračním obvodu.

Návrh tištěného spoje na equalizér byl proveden pomocí programu Eagle, který je jedním z nejpoužívanějších programů pro kreslení elektrických schémat a tvorbu tištěných spojů.



Equalizér, který jsem vytvořil dokáže měnit zesílení průběhu zvuku při určitých frekvencích, konkrétně se jedná o frekvence bass, středů a výšek. Zesílení je měněno pomocí otočných potenciometrů, které jsou využity v RC filtračních obvodech.



Vyjádření poroty: