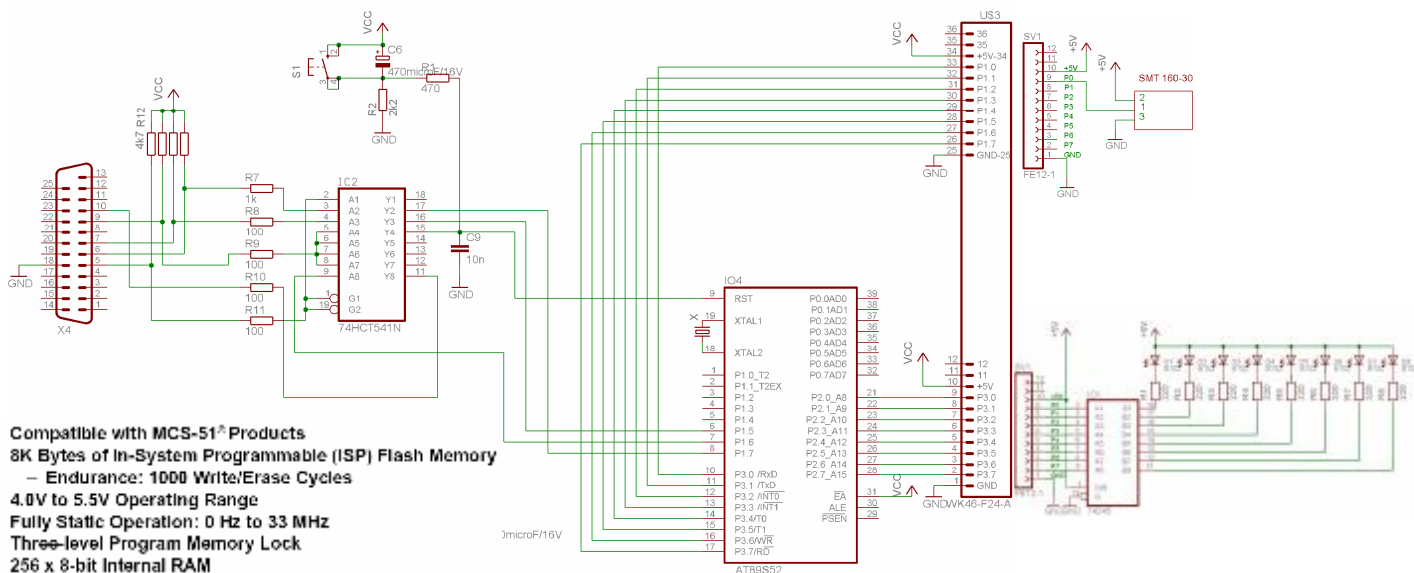


Popis výukového modulu PRO42 ISP Flash Microcontroller Programmer s procesorem AT89S52



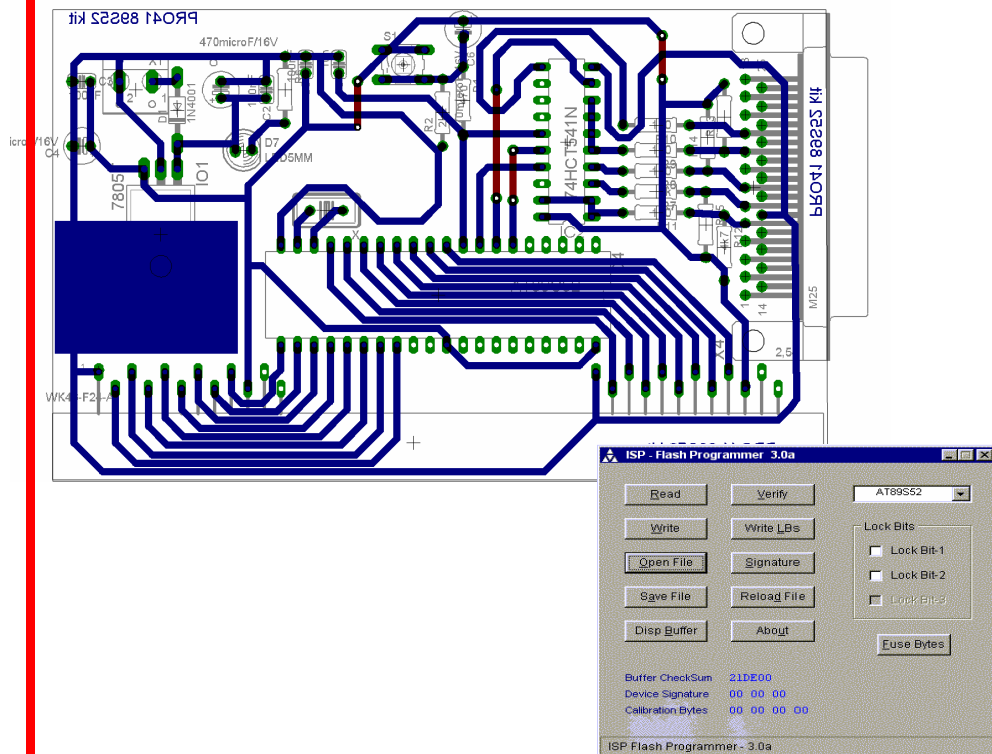
- Compatible with MCS-51® Products
- 8K Bytes of In-System Programmable (ISP) Flash Memory
 - Endurance: 1000 Write/Erase Cycles
- 4.0V to 5.5V Operating Range
- Fully Static Operation: 0 Hz to 33 MHz
- Three-level Program Memory Lock
- 256 x 8-bit Internal RAM
- 32 Programmable I/O Lines
- Three 16-bit Timer/Counters
- Eight Interrupt Sources
- Full Duplex UART Serial Channel
- Low-power Idle and Power-down Modes
- Interrupt Recovery from Power-down Mode
- Watchdog Timer
- Dual Data Pointer
- Power-off Flag
- Fast Programming Time
- Flexible ISP Programming (Byte and Page Mode)

Osazení součástek:

PRO42 ISP Flash Microcontroller Programmer je jednoduchý a levný vývojový prostředek pro rychlý vývoj nových aplikací a výuku programování. Kit je osazen jednočipovým mikropočítačem 89S52 a základními periferiemi. Programování interní paměti EEPROM v procesoru je řešeno sériovým programováním pomocí několika vodičů připojených na paralelní port.

Vývoj mikroprocesorové aplikace:

1. Napsat program pro procesor 8051 v **AS51** (assembler) nebo **RIDE 51** (assembler nebo C), Uložit *.asm
2. Zkompilovat (vygeneruje se *.hex) – AS51 - Compile RIDE51 CTRL-D
3. SW otestovat - debug F8
4. HW otestovat pomocí sestavy s uP 89S52 (připojit PC pomocí paralelního portu)
5. Spustit komunikační program **ISP – Flash Programmer**
6. Vybrat typ procesoru
7. Vybrat *.hex soubor (**OPEN-FILE**)
8. Nahrát *.hex pomocí (**WRITE**)
9. zkontrolovat obsah uP (**VERIFY**)
10. Zresetovat uP



HW: 89S52 kit N:\JANOUSEK\HW KONSTRUKCE\PROGRAMATORY\PRO42 ISP MIKROCONTROLLER PROGRAMER\SCH- PRO42 SCH JA\89s52 kit LPT.sch

SW: RIDE 51 N:\janousek\SW\8051\RIDE51\instal.exe

ISP – Flash Programmer (instalace N:\janousek\HW konstrukce\Programatory\PRO42 ISP Flash Microcontroller Programmer\SW - ISP-30a\IspPgm.exe

<http://www.kmitl.ac.th/~kswichit/IspPgm30a/ISP-Pgm30a.html>