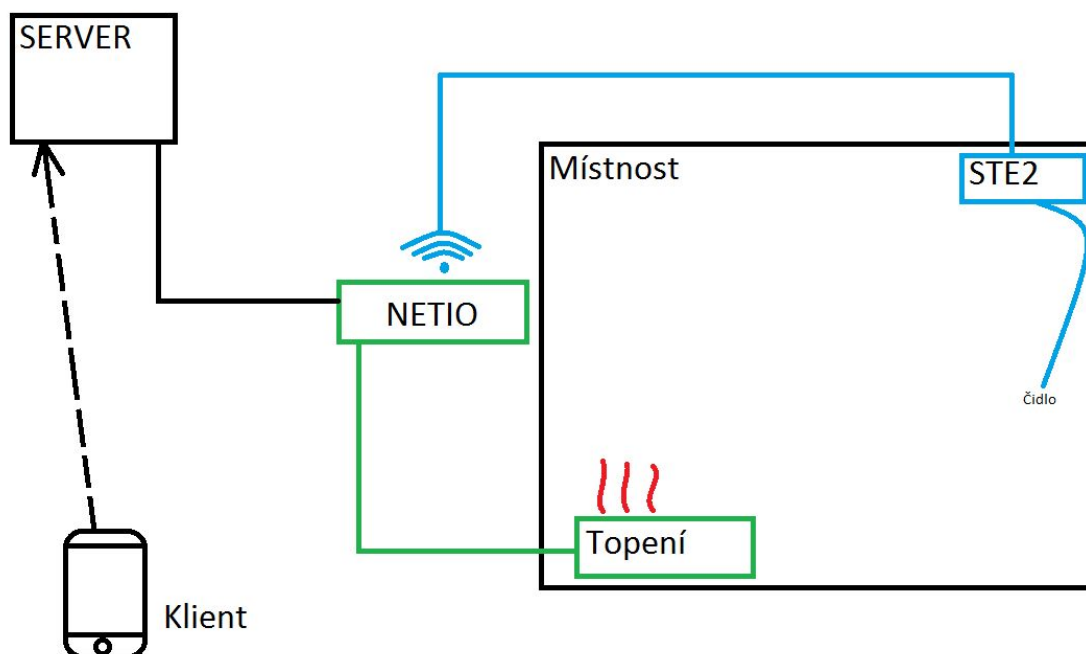


Vytápění NETIEM

Hlídání teploty, spotřeby

Pomocí tohoto kódu si budete moci přitopit v místnosti kde máte nainstalované NETIO i když nebudete doma. Stačí mít přístup k internetu a použít tento soubor ke správné instalaci.



Popis diagramu

V diagramu se nachází několik objektů, které slouží k ovládní zásuvky ať už jste doma, v práci nebo v zahraničí.

Když si to rozebereme postupně, tak začneme u klienta, což může být jakékoliv zařízení s přístupem na internet. V prohlížeči si otevřeme adresu serveru, což může být doména nebo číselný tvar (záleží na okolnostech řešení). Na serveru běží PHP script s formulářem, který po odeslání uloží data (maximální teplota, strop spotřeby a zásuvku kterou nám to zapne) do XML souboru. Na tento XML soubor se dotazuje zásuvka v nastaveném intervalu. K zásuvce je bezdrátově (přes WI-FI) připojeno STE2 na kterém je připojeno teplotní čidlo, STE2 také generuje XML soubor, který zpracovává NETIO a zjišťuje z něj teplotu v místnosti. Na jednu zásuvku NETIA je připojen přímotop (topení), který se nachází ve stejné místnosti jako čidlo teploty. Zásuvka na které je připojeno topení se řídí scripty níže.