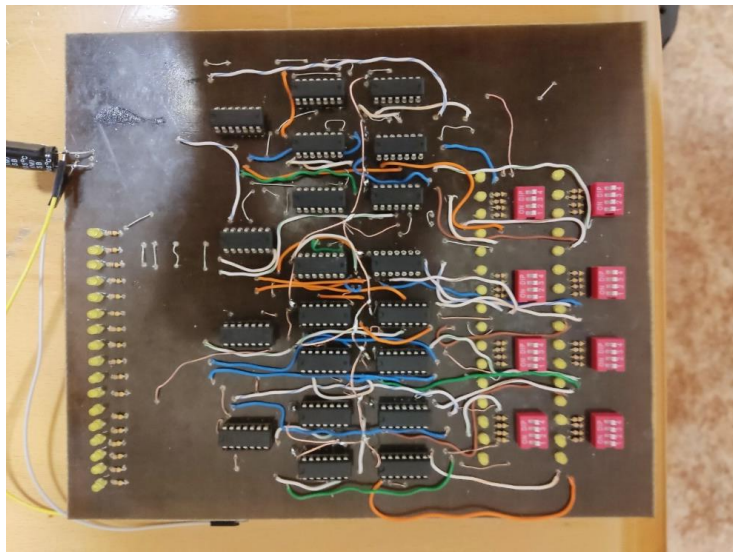


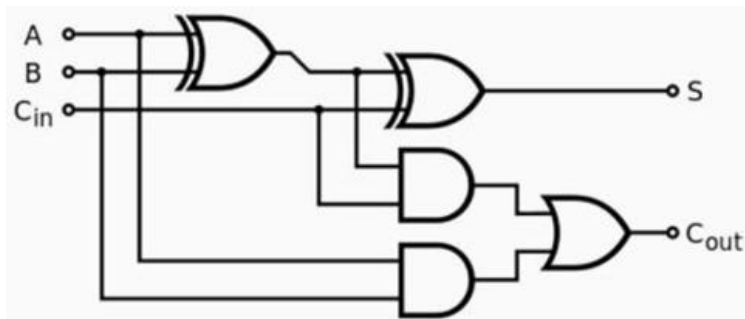
BIN 16-bitová sčítačka

Popis: tento výrobek je sčítačka v BIN číselné soustavě pomocí dvou funkcí XOR, jedné OR a dvěma AND sčítá 1 a 0 a podle toho jestli přesáhne hodnota (S) číslo 1 tak se číslo přesune do vyššího řádu (C_{out})

C_{in} je číslo přesunuto z nižšího řádu



(Poznámka výrobek, který uvidíte není funkční je rozpracovaný, ale takhle by mohl vypadat)



SOČ 2024

Třída: C2

Jméno: František Hanč

Vedoucí: OB