



# „Model startovacích hodin“

Třída: A4.E

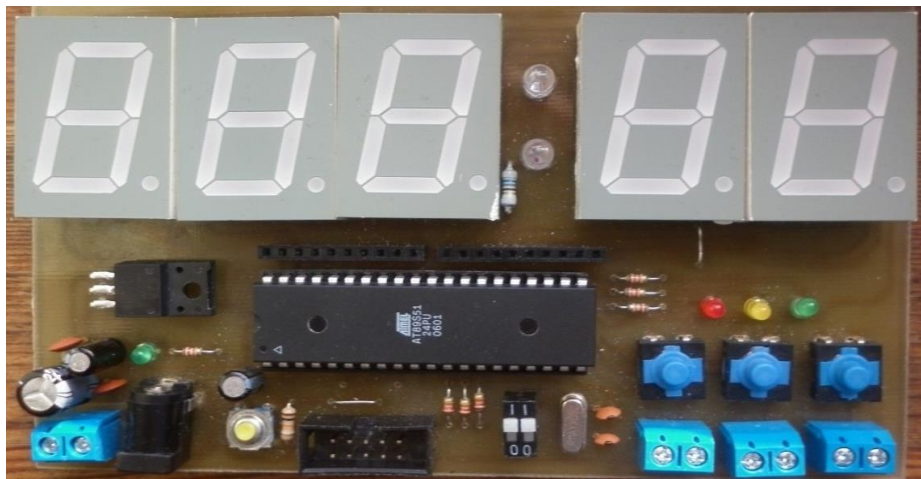
Jméno: Tomáš Pícha

Popis: Model startovacích hodin

Vedoucí: Mgr. Milan Janoušek

Sekce: 10. Elektrotechnika,

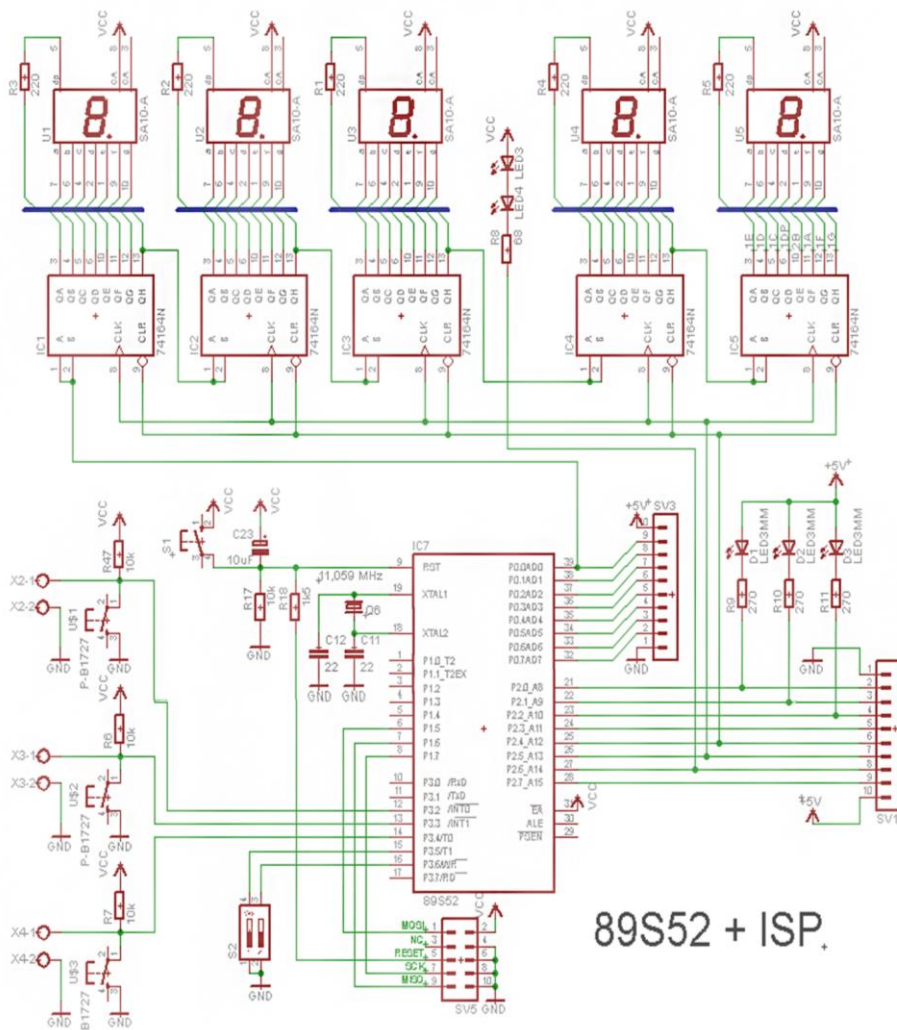
elektronika a telekomunikace



## Popis:

Jedná se o časomíru s pěti 7segmentovými displeji. Displeje načítají od 000:00 ms do 999:99 ms. Díky využití mikrořadiče je činnost časomíry velmi přesná. K obsluze displejů je využíváno pěti posuvných registrů. Na registry jsou sériově přiváděny data z mikrořadiče a registr je poté paralelně vyšle na displeje. Načítání časomíry je ovládáno pomocí tlačítek. Obvod je napájen napětím +5 V. Zapojení může sloužit k měření nebo stopování času.

Model může být využit nejen k načítání času, ale lze jej kdykoliv přeprogramovat pomocí ISP programátoru k jinému využití díky svorkovnici, která je umístěná na desce. Využití je jen v mezích hardwarového vybavení obvodu, pokud nevyužijeme svorkovnici pro připojení externího obvodu



89S52 + ISP.

```

CLR      OUT_LED1 ; rozsvícení
ACALL   CLK
ACALL   ZPOZD
ACALL   NASTAV
JNB     TL_RESET,START
SJMP    KONEC

DIS2:
INC     @R0
CJNE   @R0,#0AH,NACTI
MOV    @R0,#00H

INC     R0
INC     @R0
CJNE   @R0,#0AH,NACTI
MOV    @R0,#00H

```

a rozšíříme tak možnosti stávající verze.

K řízení obvodu je využíván mikrořadič AT89S51. Program pro mikrořadič je napsán v jazyku symbolických adres (tzv. assembler).