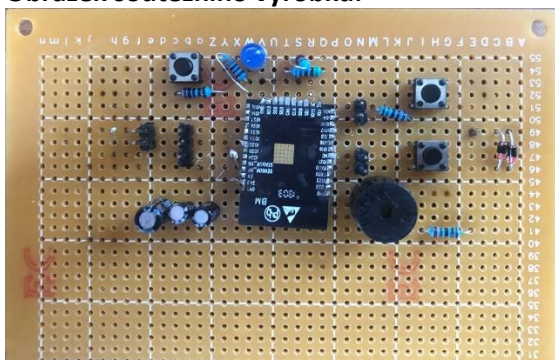


# Ovladač Netio zásuvek

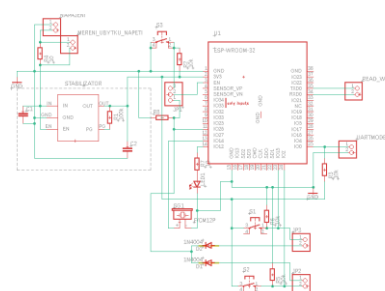
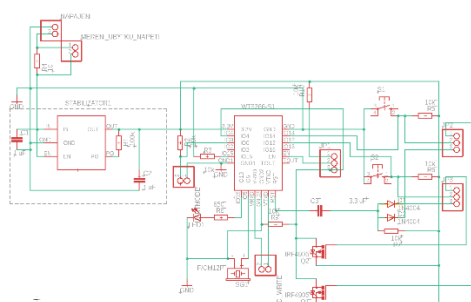
Práce se zaměřuje na porovnání platform ESP pro navrhovanou aplikaci. Cílem je vytvořit ovladač pro ovládání zásuvek značky NETIO s webovou aplikací pro konfiguraci a zjistit, která platforma je vhodná pro realizaci funkčního vzorku z hlediska spotřeby energie a reakční doby

Třída: B4.I  
Jméno: Milan Jiříček  
Vedoucí: Ing. Břetislav Bakala  
Sekce: elektrotechnika

## Obrázek soutěžního výrobku:



## Elektrické schéma:



## Ovládací program pro Windows:

